

**Gamma cottura modulare  
thermaline 90 - Vano caldo elettrico  
passante, 4 porte, GN, H2, 2 lati  
operatore L= 800mm H 550**

ARTICOLO N° \_\_\_\_\_

MODELLO N° \_\_\_\_\_

NOME \_\_\_\_\_

SIS # \_\_\_\_\_

AIA # \_\_\_\_\_



589493 (MC4KDCH0AO)

Vano caldo elettrico  
passante, 4 porte, GN -  
igiene H2 - 2 lati operatore -  
L= 800mm

## Descrizione

### Articolo N° \_\_\_\_\_

Vano armadiato di mantenimento passante con 4 porte da 800 mm di larghezza, costruito secondo la normativa tedesca DIN 18860\_2. Telaio interno robusto e resistente di 2 e 3 mm in AISI 304 (in 1.4301). Sistema di giunzione THERMODUL che permette il perfetto assemblaggio del piano di lavoro delle varie funzioni ed evita possibili infiltrazioni di liquidi. La temperatura nel vano può essere impostata attraverso un termostato fino ad un massimo di 110°C. Il vano può ospitare contenitori GN 1/1.  
Protezione all'acqua IPX5. Configurazione: monoblocco con 2 lati operatore, igiene H2.

## Caratteristiche e benefici

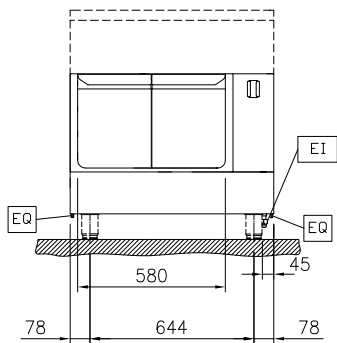
- Protezione all'acqua IPX5.
- Tutti i componenti principali possono essere facilmente accessibili dal fronte.
- Il sistema di giunzione tra le apparecchiature senza saldatura THERMODUL permette la rimozione delle unità in caso di sostituzione o di servizio.
- Unità costruita secondo secondo le norme DIN 18860\_2 con 70 millimetri di zoccolo.
- Temperatura impostabile attraverso un termostato per soddisfare le diverse esigenze di mantenimento. Temperatura massima 110 °C.

## Costruzione

- Top in acciaio inox AISI 304 di 2 mm di spessore.
- Tutte le superfici sono costruite evitando il più possibile zone di accumulo dello sporco per facilitare le operazioni di pulizia.
- Stoccaggio dimensionato per contenitori GN1/1.
- Telaio interno robusto in acciaio inox.

Approvazione: \_\_\_\_\_

Fronte

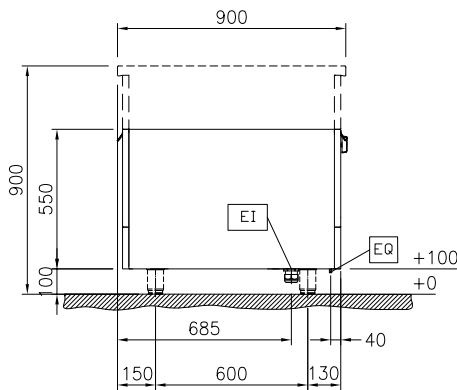

**Informazioni chiave**

<b>Dimensioni esterne, larghezza:</b>	800 mm
<b>Dimensioni esterne, profondità:</b>	900 mm
<b>Dimensioni esterne, altezza:</b>	550 mm
<b>Dimensioni vano (larghezza):</b>	580 mm
<b>Dimensioni vano (altezza):</b>	330 mm
<b>Dimensioni vano (profondità):</b>	810 mm
<b>Temperatura Armadio:</b>	30-110 °C
<b>Peso netto:</b>	36 kg

**Sostenibilità**
**Consumo di corrente:**

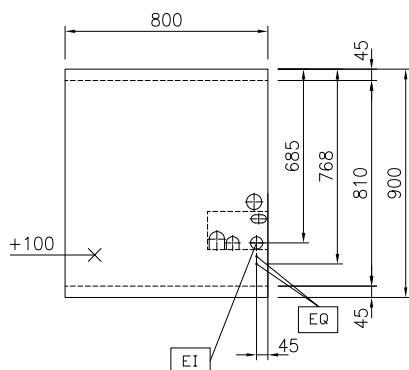
589493 (MC4KDCHOAO) 5 Amps

Lato



EI = Connessione elettrica

Alto


**Accessori opzionali**

- Pannello laterale in acciaio inox (12.5 mm), installazione a isola, 900x800mm PNC 912511
- Zoccolatura frontale in acciaio inox da 800 mm PNC 912598
- Zoccolatura laterale in acciaio inox, sx e dx per installazione a isola, 900mm PNC 912621
- Zoccolatura in acciaio inox, per installazione a isola, 800 mm PNC 912920
- Ripiano per vano armadiato L= 580mm, 2 lati operatore PNC 913237
- Kit ottimizzazione energetico 14A PNC 913244
- Pannello laterale rinforzato (da utilizzare solo con il piano di lavoro laterale), 900x800mm PNC 913259
- Kit fissaggio ripiani - 2 lati operatore PNC 913282
- Pannello divisorio, 900x800 mm (può essere utilizzato solo tra installazioni di apparecchiature della thermaline Modulare 90 e la precedente gamma thermaline C90) PNC 913673
- - NOT TRANSLATED - PNC 913676
- Pannello laterale di copertura a filo, in acciaio inox (questo pannello deve essere utilizzato come chiusura contro una parete, tra apparecchiature della gamma thermaline/ProThermetic e apparecchiature non appartenenti alla gamma thermaline, che abbiano stesse dimensioni) PNC 913689